



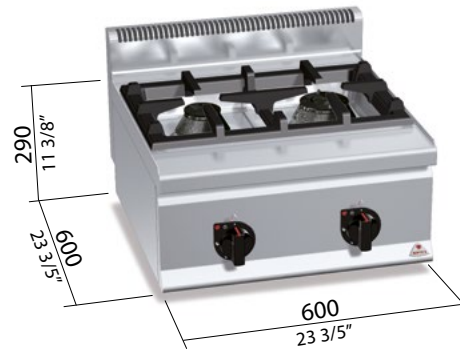
n.	1	1
Ø mm	80	108
kW	3,5	7
kcal/h	3.009	6.020
Btu/h	11.942	23.884



kW	10,5	
kcal/h	9.030	
Btu/h	35.826	



G30/G31	kg/h	0,83
G20	m ³ /h	1,11
G25	m ³ /h	1,29



STANDARD

Fiamma pilota / Pilot flame / Flamme pilote / Zündflamme

OPTIONAL

7B/2 Versione con bacinella fuochi inox / version with burners stainless steel / version avec cuvette feux inox / modell mit rostfreier-sthal brennern wanne

CARATTERISTICHE TECNICHE E FUNZIONALI

Piano di lavoro in acciaio inox AISI 304.
 Bruciatori garantiti a vita interamente in ghisa nichelata a singola e doppia corona ad alta potenza azionati da rubinetto valvolato con termocoppia di sicurezza e spia pilota. Griglie in ghisa.
 Bacinella asportabile per la massima igiene e per una facile manutenzione. Piedini regolabili.

TECHNICAL AND FUNCTIONAL FEATURES

Worktop in AISI 304 stainless steel.
 Nickel-plated cast iron high power burners with single or double crown, guaranteed for life, activated by a valve cock with safety thermocouple and pilot light. Chromium-plated grates.
 Drip pan is removable to enable maintenance and cleaning to be carried out easily and efficiently. Adjustable feet.

CARACTÉRISTIQUES TECHNIQUES ET FONCTIONNELLES

Plan de travail en acier inox AISI 304.
 Brûleurs garantis à vie entièrement en fonte nickelée à couronne simple et double à haute puissance actionnés par un robinet à vanne avec thermocouple de sécurité et voyant pilote.
 Grilles en fonte.
 Cuvette amovible pour une hygiène maximale et une maintenance facile. Pieds réglables.

TECHNISCHE UND FUNKTIONELLE EIGENSCHAFTEN

Arbeitsfläche aus rostfreiem Edelstahl AISI 304.
 Hochleistungsbrenner mit unbegrenzter Garantie, komplett aus vernickeltem Gusseisen, mit Einzel- oder Doppelpfing. Steuerung über einen Ventilhahn, mit Sicherheits-Thermoelement und Zündflamme.
 Roste aus Gusseisen.
 Abnehmbare Mulde für maximale Hygiene und leichte Wartung. Höhenverstellbare Füße.

G connessione gas / gas connection / raccordement gaz / Gasanschluss R 1/2 UNI ISO 7/1 **kW 10,5 High Power**

