

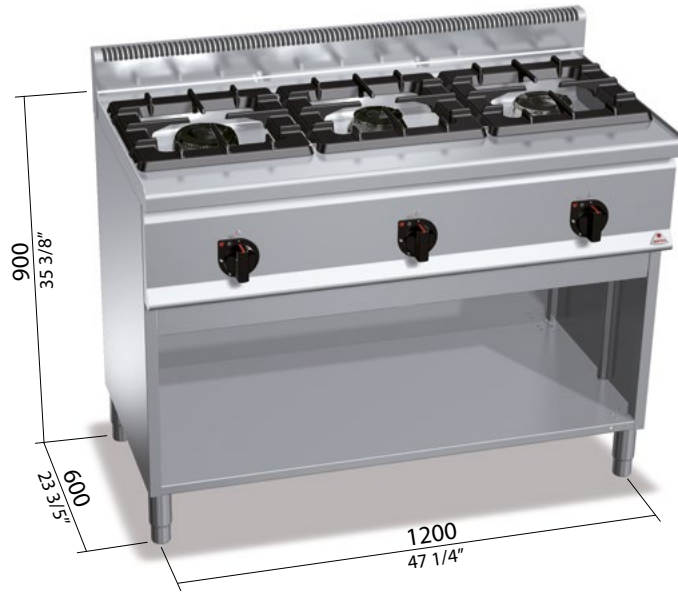
	n.	1	2
	Ø mm	108	130
	kW	7	12
	kcal/h	6.019	10.319
	Btu/h	23.885	40.946
	<b>kW</b>	31	
	kcal/h	26.655	
	Btu/h	105.776	
	G30/G31	kg/h	2,43
	G20	m³/h	3,28
	G25	m³/h	3,82



**STANDARD**  
Fiamma pilota / Pilot flame / Flamme pilote / Zündflamme

**OPTIONAL**  
**2P600** porte con maniglia stampata spessore 20/10 / doors with pressed handle of 20/10 thickness / portes avec poignée moulée épaisseur 20/10 / Türen mit formgestanztem Griff Stärke 20/10

**CARATTERISTICHE TECNICHE E FUNZIONALI**

Piano di lavoro in acciaio inox AISI 304.  
Bruciatori garantiti a vita interamente in ghisa nichelata a singola e doppia corona ad alta potenza azionati da rubinetto valvolato con termocoppia di sicurezza e spia pilota. Griglie in ghisa.  
Bacinella asportabile per la massima igiene e per una facile manutenzione.  
Piedini regolabili.

**TECHNICAL AND FUNCTIONAL FEATURES**

Worktop in AISI 304 stainless steel.  
Nickel-plated cast iron high power burners with single or double crown, guaranteed for life, activated by a valve cock with safety thermocouple and pilot light. Chromium-plated grates.  
Drip pan is removable to enable maintenance and cleaning to be carried out easily and efficiently.  
Adjustable feet.

**CARACTÉRISTIQUES TECHNIQUES ET FONCTIONNELLES**

Plan de travail en acier inox AISI 304.  
Brûleurs garantis à vie entièrement en fonte nickelée à couronne simple et double à haute puissance actionnés par un robinet à vanne avec thermocouple de sécurité et voyant pilote.  
Grilles en fonte.  
Cuvette amovible pour une hygiène maximale et une maintenance facile.  
Pieds réglables.

**TECHNISCHE UND FUNKTIONELLE EIGENSCHAFTEN**

Arbeitsfläche aus rostfreiem Edelstahl AISI 304.  
Hochleistungsbrenner mit unbegrenzter Garantie, komplett aus vernickeltem Gusseisen, mit Einzel- oder Doppelpfing. Steuerung über einen Ventilhahn, mit Sicherheits-Thermoelement und Zündflamme.  
Roste aus Gusseisen.  
Abnehmbare Mulde für maximale Hygiene und leichte Wartung.  
Höhenverstellbare Füße.

**G** connessione gas / gas connection / raccordement gaz / Gasanschluss **R 1/2 UNI ISO 7/1 kW 31 High Power**

