


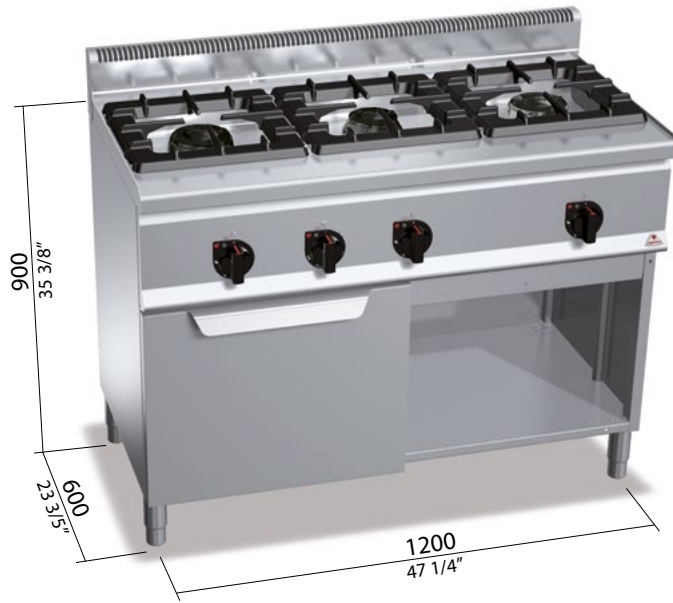
	n.	1	2
	Ø mm	108	130
	kW	7	12
	kcal/h	6.019	10.319
	Btu/h	23.885	40.946
	GN	1/1 mm 530 x 325 x 3 pos.	
	mm	550 x 450 x 295 h	
	kW	3,5	
	kcal/h	3.009	
	Btu/h	11.942	
	TOT kW	34,5	
	kcal/h	29.664	
	Btu/h	117.719	
	G30/G31	kg/h	2,70
	G20	m³/h	3,65
	G25	m³/h	4,25



STANDARD
Fiamma pilota / Pilot flame / Flamme pilote / Zündflamme

OPTIONAL
1P600 porte con maniglia stampata spessore 20/10 / doors with pressed handle of 20/10 thickness / portes avec poignée moulée épaisseur 20/10 / Türen mit formgestanztem Griff Stärke 20/10

CARATTERISTICHE TECNICHE E FUNZIONALI

Piano di lavoro e pannelli frontali in acciaio inox AISI 304.
Bruciatori garantiti a vita interamente in ghisa nichelata a singola e doppia corona ad alta potenza azionati da rubinetto valvolato con termocoppia di sicurezza e spia pilota. Griglie in ghisa.
Bacinella asportabile per la massima igiene e per una facile manutenzione.
Forno a gas statico interamente costruito in acciaio inox, con supporti a 3 livelli per griglie/teglie 1/1 GN. Porta e controporta in acciaio inox. Maniglia porta ad alta resistenza in acciaio inox spessore 20/10. Piedini regolabili.
Standard: 1 griglia forno antiribaltamento

TECHNICAL AND FUNCTIONAL FEATURES

Stainless steel AISI 304 worktop and front panels.
Nickel-plated cast iron high power burners with single or double crown, guaranteed for life, activated by a valve cock with safety thermocouple and pilot light. Chromium-plated grates.
Drip pan is removable to enable maintenance and cleaning to be carried out easily and efficiently.
Stainless steel static gas oven with 3 levels of rack guides for 1/1 GN shelves/trays. Stainless steel outer and inner door. 20/10 stainless steel heat-resistant door handle. Adjustable feet.
Standard: 1 anti-tilt oven shelf

CARACTÉRISTIQUES TECHNIQUES ET FONCTIONNELLES

Plan de travail et panneaux frontaux en acier inox AISI 304.
Brûleurs garantis à vie entièrement en fonte nickelée à couronne simple et double à haute puissance actionnés par un robinet à vanne avec thermocouple de sécurité et voyant pilote. Grilles en fonte.
Cuvette amovible pour une hygiène maximale et une maintenance facile. Four à gaz statique entièrement en acier inoxydable avec supports à 3 niveaux pour grilles/plaques de four 1/1 GN. Porte et contre-porte en acier inox. Poignée de la porte à haute résistance en acier inox d'une épaisseur de 20/10. Pieds réglables.
Standard: 1 grille de four à système anti-renversement

TECHNISCHE UND FUNKTIONELLE EIGENSCHAFTEN

Arbeitsfläche und Vorderfront aus rostfreiem Edelstahl AISI 304.
Hochleistungsbrenner mit unbegrenzter Garantie, komplett aus vernickeltem Gusseisen, mit Einzel- oder Doppelring, Steuerung über einen Ventilhahn, mit Sicherheits-Thermoelement und Zündflamme. Roste aus Gusseisen.
Abnehmbare Mulde für maximale Hygiene und leichte Wartung. Statischer Gasbackofen, komplett aus rostfreiem Edelstahl, mit Halterungen auf 3 Ebenen für Roste/Bleche 1/1 GN. Tür und Innentür aus rostfreiem Edelstahl. Türgriff aus besonders widerstandsfähigem rostfreiem Edelstahl Stärke 20/10. Höhenverstellbare Füße.
Standard: 1 kipp sicherer Backofenrost

G connessione gas / gas connection / raccordement gaz / Gasanschluss R 1/2 UNI ISO 7/1 **kW 34,5 High Power**

